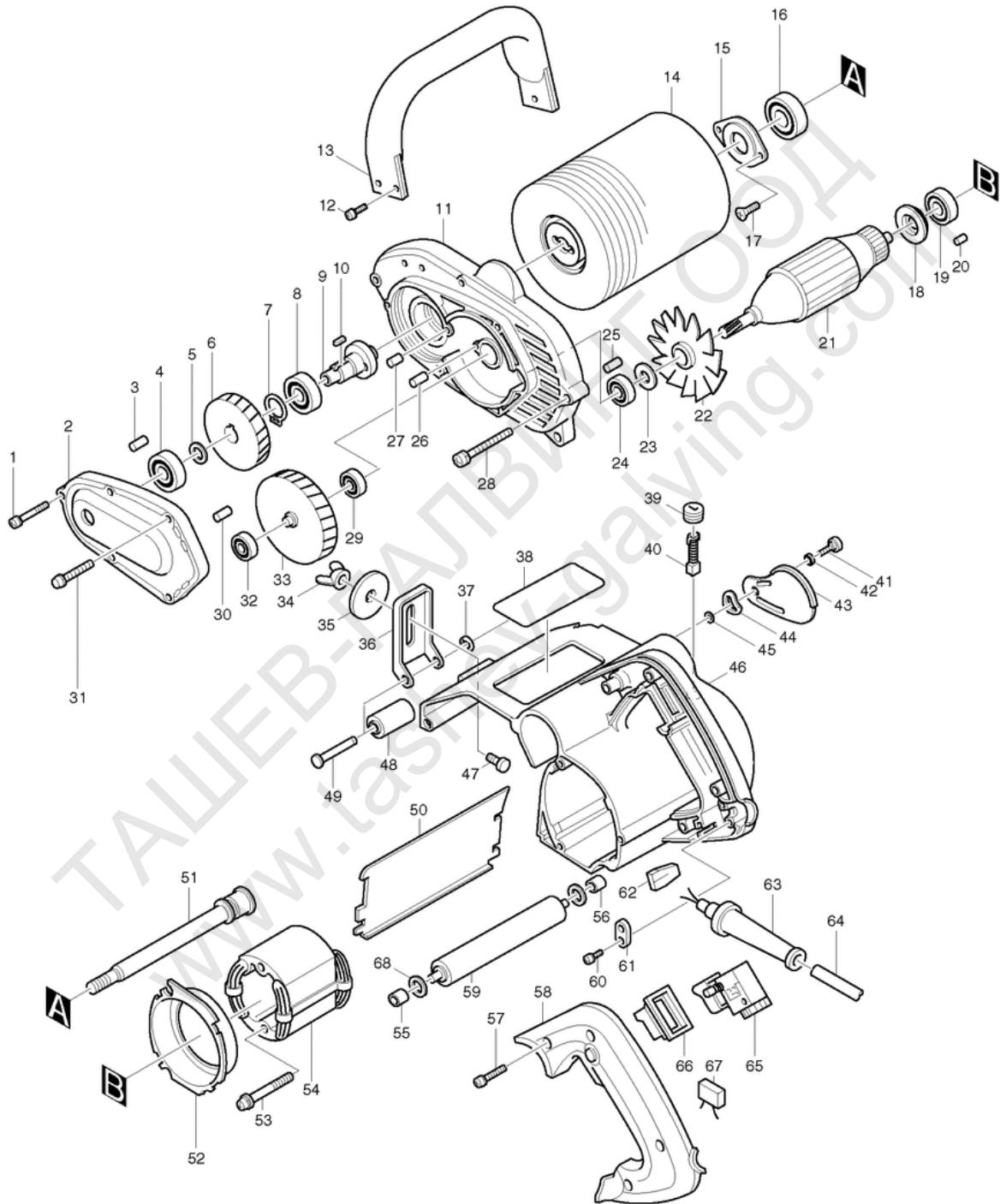


Makita Service Information / Model: 9741



POS	Bestell-Nr.	Artikelbeschreibung	Stk.
1	911248-8	SCHRAUBE M5x28 911248-8	3
2	157777-9	GETRIEBEGEHÄUSEDECKEL 9741	1
2		*** INC. 3,30	
3	263002-9	GUMMISTIFT 4 FS2300-6300	1
4	211101-1	KUGELLAGER 6001LLB	1
5	253744-3	SCHEIBE 12	1
6	221756-4	ZAHNRAD 53 9741	1
7	961055-9	SEGERRING 5-15 HP1641	1
8	211227-9	KUGELLAGER 6002DDW 211227-9	1
8.2	211236-8	KUGELLAGER 6002DDW neu	1
9	163269-8	SPINDEL 9741	1
10	254219-5	KEIL 4 9741/DA4000LR	1
11	157776-1	GETRIEBEGEHÄUSE 9741	1
11		*** INC. 25-27,55	
12	911218-7	SCHRAUBE M5x14 9741/2702/201	3
13	273623-9	GRIFF 9741	1
14	794384-3	*ORIGINAL* NYLONBÜRSTE K80 97	1
15	285661-9	LAGERABDECKUNG 9741/2012	1
16	211275-8	KUGELLAGER 6003DDW	1
17	912122-3	SENKKOPFSCHRAUBE M4x14	2
18	681625-5	ISOLIERSCHEIBE 681625-5	1
19	211031-6	KUGELLAGER 608LLB	1
20	263014-2	GUMMISTIFT 4 263014-2	1
21	512928-5	ANKER 9741	1
21		*** INC. 18,19,22,23,24	
22	241113-0	FAN 68	1
23	213059-0	DICHTUNG 10 9741/DA6301	1
23.2	253024-7	SCHEIBE 10	1
24	211061-7	KUGELLAGER 6000LLB	1
24.2	211088-7	KUGELLAGER 6000DDW	1
25	263002-9	GUMMISTIFT 4 FS2300-6300	1
26	263002-9	GUMMISTIFT 4 FS2300-6300	1
27	263005-3	GUMMISTIFT 6 HM3541FC	1
28	911258-5	SCHRAUBE M5x35	3
29	211019-6	KUGELLAGER 626	1
30	263002-9	GUMMISTIFT 4 FS2300-6300	1
31	911278-9	SCHRAUBE M5x55 911278-9	2
32	211019-6	KUGELLAGER 626	1
33	153168-2	ZAHNRAD KPL. 64 9741	1
34	934301-3	FLÜGELMUTTER M6 4105KB/5600RD	1

POS	Bestell-Nr.	Artikelbeschreibung	Stk.
35	253196-8	BEILAGSCHEIBE 6 253196-8	1
36	343434-7	TIEFENANSCHLAG 9741	1
37	961018-5	SPERRING E-5	1
38	855929-3	NAME PLATE 9741	1
39	643600-9	KOHLKAPPE 6-10 643600-9	2
40	181030-1	KOHL CB-100 (=CB101,CB102,C	1
41	251323-1	SCHRAUBE M4 9741	1
42	253308-3	SCHEIBE 6 4300SB/5014NB/9741/	1
43	343436-3	HALTERPLATTE 9741	1
44	253980-1	KLEMMSCHEIBE 14 9741	1
45	253874-0	SCHEIBE 4	1
46	157864-4	HOUSING	1
46		*** INC. 20,56	
47	251919-8	SCHRAUBE 6x20 4105KB/3708/3707	1
48	162134-8	VORDERE ROLLE 9741	1
49	256655-1	STIFT 7 9741	1
50	343435-5	PLATTE 9741	1
51	322071-0	WELLE 9741	1
52	410957-1	LUFTABLEITPLATTE 9741	1
53	911285-2	FELDSCHRAUBE M5X60 911285-2	2
54	527414-3	FELD 9741	1
55	262515-7	HÜLSE 6 9741	1
56	262515-7	HÜLSE 6 9741	1
57	911153-9	SCHRAUBE M4x28 911153-9	4
58	410954-7	GRIFFSCHALE 9741	1
59	162133-0	HINTERE ROLLE 9741	1
60	911133-5	SCHRAUBE M4x18 Hm1203C	2
61	687001-1	KABELKLEMMPLATTE 687001-1	1
62	423096-8	SCHAUMGUMMI 9741	1
63	682502-4	KABELSCHUTZ 8-85 HP1641	1
64	666226-0	POWER SUPPLY CORD 1.5-2-5.0	1
65	651332-4	SCHALTER SGEL210R-4 9741	1
66	421323-7	SCHALTERGUMMI 9741	1
67	645200-1	KONDENSATOR HP1641	1
68	941152-7	BEILAGSCHEIBE 6	2
400	410899-9	ANSCHLUSS F. STAUBABSAUGUNG 97	1
401	783204-6	INBUSSCHLÜSSEL 6	2